



FOTON

AUMARK S 4.5 TON



Síguenos en   fotonecuador.com

Con el respaldo de:

**AUTOMOTORES
& ANEXOS IIIIII**

*Fotos referenciales para fines publicitarios. Especificaciones pueden variar.

AUMARK S 4.5 TON

MOTOR

Marca	Cummins
Modelo	ISF2.8s3148T
Tipo	4 cilindros - inyección directa
Cilindrada (CC)	2780
Potencia máxima (Hp/rpm)	147,5 / 3200
Torque máximo (Nm/rpm)	360 / 1800 - 2700
Control de emisiones	Euro 3
Sistema de Inyección	Inyección por riel común / Bosch

TRANSMISIÓN

Marca	ZF
Modelo	5S368
No. de marchas	5 + 1
Relaciones	5.762/2.922/1.638/1.000/0.782/R:5.149
Relación final Cono/Corona (mm)	4,875
Tracción	4x2

EMBRAGUE

Tipo	Simple, Tipo seco - diafragma de resorte
Diámetro de disco (mm)	308

FRENOS

Frenos de servicio	ABS+EBD, 100% aire WABCO
Frenos de parqueo	Corte de aire
Freno auxiliar	Freno de escape

SUSPENSIÓN

Delantera	Ballestas (3), amortiguadores y barra estabilizadora
Posterior	Ballestas (7+6), amortiguadores y barra estabilizadora

EJE FRONTAL

Tipo	Eje Rígido
Carga nominal (ton)	2,4

EJE POSTERIOR

Modelo	Totalmente flotante
Carga nominal (ton)	4,6

DIRECCIÓN

Tipo	Dirección Asistida Hidráulicamente
------	------------------------------------

LLANTAS

Medidas	205/75R17.5
Cantidad	6+1

TANQUE DE COMBUSTIBLE

Capacidad (Glns) / material	32 / Aluminio
-----------------------------	---------------

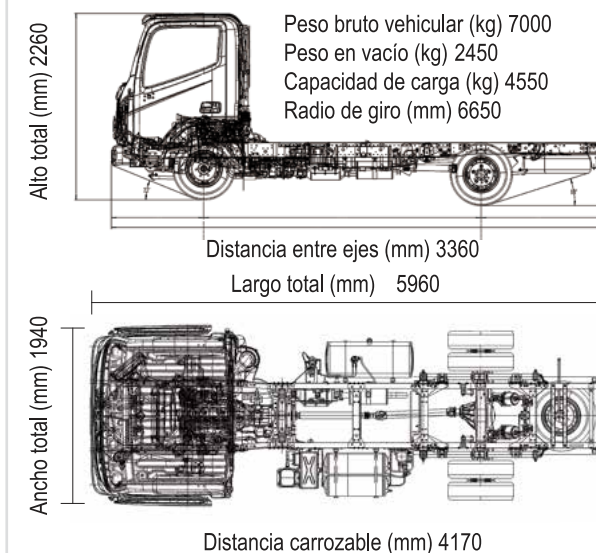
SISTEMA ELÉCTRICO

Voltaje nominal	12 V
No. Baterías	1
Especificaciones baterías	80 A.H

CONFIGURACIÓN DE PRODUCTO

Aire acondicionado	Si
Radio USB + AUX	Si
Vidrios eléctricos	Si
Bloqueo central	Si
Control crucero	Si
Luces con regulación de altura	Si
Volante ajustable profundidad y altura	Si
Toma de fuerza botón PTO	Si

DIMENSIONES GENERALES Y PESOS



HECHOS CON
COMPONENTES
DE CLASE MUNDIAL



Motor Cummins ISF



Transmisión ZF



Frenos ABS + EBD



FOTON