



FOTON

AUMAN 13 TON PLUS



Síguenos en   [fotonecuador.com](https://www.fotonecuador.com)

Con el respaldo de:
**AUTOMOTORES
& ANEXOS IIIIII**

*Fotos referenciales para fines publicitarios. Especificaciones pueden variar.

AUMAN 13 TON PLUS

MOTOR

| | |
|---------------------------|---------------------------------|
| Marca | Cummins |
| Modelo | ISDe270 30 |
| Tipo | 6 cilindros - inyección directa |
| Cilindrada (cc) | 6700 |
| Potencia máxima (Hp/ rpm) | 270 / 2500 |
| Torque máximo (Nm/rpm) | 970 / 1400 |
| Normativa europea | Euro III |
| Sistema de inyección | Common Rail/Bosch |

TRANSMISIÓN

| | |
|----------------------------|--|
| Marca | Fast |
| Modelo | 8JS118TA-B |
| No. de marchas | 8+2 |
| Relaciones | i1:8.12;i2:5.77;i3:3.77;i4:2.98;i5:2.15; i6:1.53;i7:1.00;i8:0.79;r1:8.08, Rh:2.14 |
| Tracción | 4x2 |
| Relación final Cono/Corona | 4.556 |

EMBRAGUE

| | |
|------------------------|-------------------------------------|
| Tipo | Resorte de diafragma seco monodisco |
| Diámetro de disco (mm) | 430x240 |

FRENOS

| | |
|-------------------|--|
| Freno de servicio | 100% aire doble circuito WABCO + ABS + tambores delanteros y posteriores |
|-------------------|--|

| | |
|------------------|--------------------------|
| Freno de parqueo | Bloqueo de aire |
| Freno auxiliar | Freno de motor al escape |

SUSPENSIÓN

| | |
|-----------|---|
| Delantera | Hojas de resorte en eje rígido (3) / Barra estabilizadora |
| Posterior | Hoja de resorte (4+3) / Barra estabilizadora |

EJE FRONTAL

| | |
|---------------------|------------|
| Tipo | Eje rígido |
| Carga nominal (ton) | 7 |

EJE POSTERIOR

| | |
|---------------------|----------------|
| Tipo | Banjo flotante |
| Carga nominal (ton) | 11 |

DIRECCIÓN

| | |
|------|------------------------------------|
| Tipo | Dirección asistida hidráulicamente |
|------|------------------------------------|

LLANTAS

| | |
|----------|-------------|
| Medidas | 295/80R22.5 |
| Cantidad | 6+1 |

SISTEMA ELÉCTRICO

| | |
|---------------------------|--------|
| Voltaje nominal | 24 V |
| No. Baterías | 2 |
| Especificaciones baterías | 135 AH |

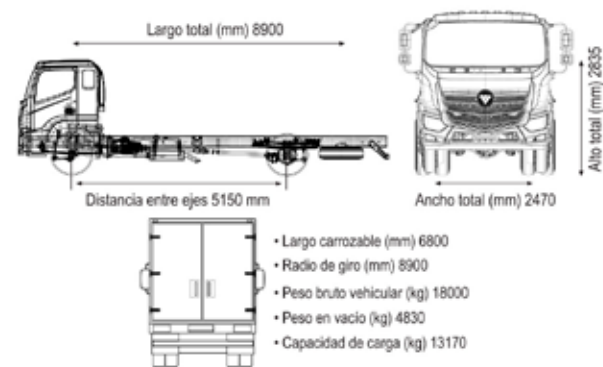
TANQUE DE COMBUSTIBLE

| | |
|-----------------|----------------|
| Capacidad (gls) | 68.7/ Aluminio |
|-----------------|----------------|

CONFIGURACIÓN DE PRODUCTO

| | |
|--|----|
| Calefacción | Si |
| Aire acondicionado | Si |
| Radio USB+AUX | Si |
| Vidrios eléctricos | Si |
| Retrovisores Eléctricos | Si |
| Bloqueo central | Si |
| Control crucero | Si |
| Luces con regulación de altura | Si |
| Asiento conductor con suspensión de aire | Si |
| Suspensión de cabina semiflotante | Si |
| Volante ajustable profundidad y altura | Si |
| Tacógrafo | Si |
| Deflector de aire | Si |
| Media Litera | Si |
| Calentador de retrovisor | Si |

DIMENSIONES GENERALES Y PESOS



HECHOS CON
COMPONENTES
DE CLASE MUNDIAL



Motor Cummins 270 Hp



Cabina con protección anticorrosiva



Control crucero



FOTON