





FOTON

# AUMAN

## LA BESTIA



Síguenos en   [www.fotonecuador.com](http://www.fotonecuador.com)

Con el respaldo de:  
**AUTOMOTORES  
& ANEXOS IIIIII**

\*Fotos referenciales para fines publicitarios. Especificaciones pueden variar.

# AUMAN LA BESTIA 42 TON

## MOTOR

Marca	Cummins
Modelo	ISGe 3 - 430
Tipo	Diésel, turbo intercooler
Cilindrada (litros)	11.8
Potencia máxima (Hp/rpm)	430/1900
Torque máximo (Nm/rpm)	2000/1000-1400
Control de emisiones	Euro III
Sistema de inyección	Common Rail/Bosch

## TRANSMISIÓN

Marca	ZF
Modelo	ZF16S2235TD
No. de marchas	16+2
Relaciones	1:16.41 16:1.0 R1:15.36 R2:12.92
Relación final Cono/Corona (mm)	4.03
Tracción	4x2

## EMBRAGUE

Tipo	Monodisco seco, reforzado
Diámetro de disco (mm)	430

## FRENOS

Freno de servicio	Freno de tambor, full aire doble circuito + ABS secador de aire
Freno de parqueo	Bloqueo de aire
Freno auxiliar	Freno de motor a las válvulas JACOBS

## SUSPENSIÓN

Delantera	Hojas de resorte en eje Rígido (9) / barra estabilizadora
Posterior	Hojas de resorte doble (9+6) / barra estabilizadora

## EJE FRONTAL

Tipo	Eje rígido
Carga nominal (ton)	7.0

## EJE POSTERIOR

Modelo	Eje con cubos reductores BENZ TEC
Carga nominal (ton)	11.0

## DIRECCIÓN

Tipo	Bolas recirculantes, hidráulicamente asistida
------	---

## LLANTAS

Medidas	315/80R22.5
Cantidad	6+1

## TANQUE DE COMBUSTIBLE

Capacidad (galones)	210/aluminio
---------------------	--------------

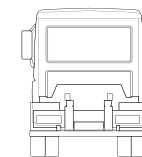
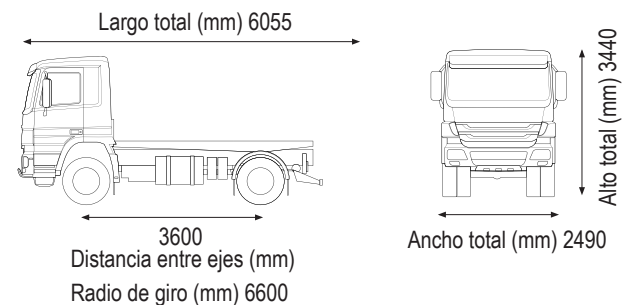
## SISTEMA ELÉCTRICO

Voltaje nominal	24 V
No. Baterías	2
Especificaciones baterías	165 AH

## CONFIGURACIÓN DE PRODUCTO

Tacógrafo	Si
Quinta rueda JOST	Si
Cama	Si
Asiento conductor con suspensión de aire	Si
Cabina semi-flotante de cuatro puntos	Si
Calefacción	Si
Aire acondicionado	Si
Frenos ABS	Si
Radio + USB + MP3	Si
Sistema de alzado de cabina eléctrico	Si
Columna de dirección ajustable	Si

## DIMENSIONES GENERALES Y PESOS



- Peso bruto vehicular combinado 42.0 T
- Peso en vacío (kg) 8500

HECHOS CON  
**COMPONENTES**  
DE CLASE MUNDIAL



Motor Cummins



Eje con cubos reductores



Transmisión ZF



**FOTON**