



# AUMARK S 8 TON



\*Fotos referenciales para fines publicitarios. Especificaciones pueden variar.

Síguenos en   [fotonecuador.com](http://fotonecuador.com)

Con el respaldo de:  
 **AUTOMOTORES  
& ANEXOS IIIIIII**

# AUMARK S 8 TON

## MOTOR

Marca	Cummins
Modelo	ISF3.8s3168
Tipo	Diésel, turbo intercooler
Cilindrada (CC)	3760
Potencia máxima (Hp/rpm)	168 / 2600
Torque máximo (Nm/rpm)	600 / 1300 - 1700
Control de emisiones	Euro 3
Sistema de inyección	Common Rail/Bosch

## TRANSMISIÓN

Marca	ZF
Modelo	6S600
No. de marchas	F6 / R1
Relaciones	1:6.198/2:3.287/3:2.025/4:1.371/5:1.000/ 6:0.780/R 5.068
Relación final Cono/Corona	4.875
Tracción	4x2

## EMBRAGUE

Tipo	Monodisco seco, reforzado
------	---------------------------

## FRENOS

Freno de servicio	Frenos de tambor, full aire doble circuito + ABS, secado de aire WABCO
-------------------	---

Freno de parqueo	Con corte de aire
Freno auxiliar	Freno de motor al escape

## SUSPENSIÓN

Delantera	Hojas de Resorte en eje rígido (3) / Barra estabilizadora
Posterior	Hojas de resorte doble (8+6) / Barra estabilizadora

## EJE FRONTAL

Tipo	Eje rígido
Carga nominal (Kg)	4800

## EJE POSTERIOR

Tipo	Totalmente flotante
Carga nominal (kg)	7200

## DIRECCIÓN

Tipo	Hidráulicamente asistida
------	--------------------------

## LLANTAS

Medidas	235 / 75R17.5
Cantidad	6+1

## TANQUE DE COMBUSTIBLE

Capacidad (Gl) / material	53 Gl / aluminio
---------------------------	------------------

## SISTEMA ELÉCTRICO

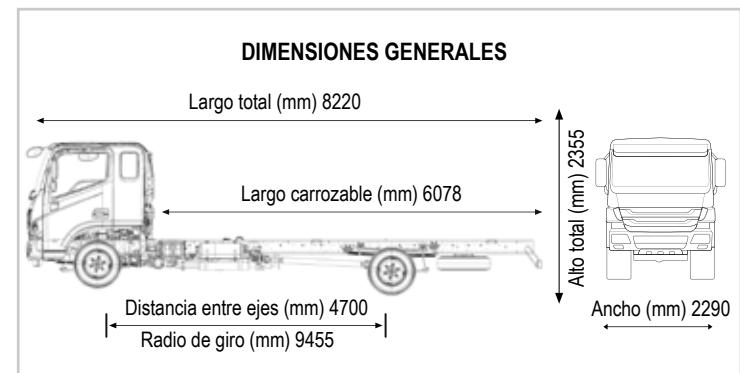
Voltaje nominal	24V
No. baterías	2
Especificaciones baterías	100AH

## CONFIGURACIÓN DE PRODUCTO

Calefacción	•
Aire acondicionado manual	•
Vidrios eléctricos	•
Bloqueo central	•
Radio USB+AUX	•
Control crucero	•
Botón PTO	•

## PARÁMETROS DE MASA TOTAL DEL VEHÍCULO

Peso bruto vehicular (kg)	12000
Peso en vacío (kg)	3800
Capacidad de carga (kg)	8200



HECHOS CON  
**COMPONENTES**  
DE CLASE MUNDIAL



Motor Cummins ISF



Chasis reforzado



Deflector de aire



**FOTON**